



La RX-500 es una aplanadora en frío de 500 ó 600 hp disponible con cuatro conjuntos de orugas o en una versión opcional de tres orugas. Esta máquina versátil de peso ligero permite al contratista hacer cortes de hasta 13 pulg (33,0 cm) de profundidad con un ancho de 6 pies 3 pulg (1,9 m), 6 pies 7 pulg (2 m) ó 7 pies 2 pulg (2,184 m). La RX-500 es ligera y maniobrable para situaciones urbanas. Un transportador de dos etapas y carga delantera, con un giro de 60° a cualquier lado, proporciona una amplia capacidad de carga.

ESPECIFICACIONES DE LA RX-500

MOTOR DIESEL:

Cummins™ QSX-15 de 500 hp a 2100 rpm ó 600 hp a 2100 rpm con un año de garantía ilimitada estándar. Sistema de carga de 24 V. Sistema de parada de emergencia.

SISTEMA DE MANDO:

Mando mecánico por correa trapezoidal a planetario del cilindro cortador. Mando hidrostático para propulsión y sistema de transportadores.

SUSPENSIÓN:

Controlada hidráulicamente de manera manual o automática.

ORUGAS (máquina de 4 orugas):

Cuatro mandos de oruga B3-HD con garras de poliuretano de 12 pulg (305 mm) de ancho, delanteras y traseras. La velocidad de avance es de 0-3,2 millas/h (0-5,1 km/h). La velocidad alta de trabajo es de 0-150 pies/min (46 m/min). La velocidad baja de trabajo es de 0-102 pies/min (31 m/min).

ORUGAS (máquina de 3 orugas):

Tres mandos de oruga B3-HD con garras de poliuretano de 12 pulg (305 mm) de ancho en la parte delantera y de 14 pulg (356 mm) de ancho en la parte trasera. La velocidad de avance es de 0-3,2 millas/h (0-5,1 km/h). La velocidad alta de trabajo es de 0-127 pies/min (39 m/min). La velocidad baja de trabajo es de 0-100 pies/min (30 m/min).

DIRECCIÓN:

Palanca de mando proporcional con cuatro modos: dirección coordinada, tipo cangrejo, delantera solamente y trasera solamente.

Radio de giro de máquina de 4 orugas: 6 pies 8 pulg (2,0 m).

Radio de giro de máquina de 3 orugas: 5 pies 8 pulg (1,7 m).

SISTEMA DE AGUA:

Bomba de agua impulsada hidráulicamente de velocidad variable con corte automático para las barras rociadoras ubicadas en las partes delantera y trasera de la caja del cortador y para el sistema de lavado.

CORTADOR:

El sistema del cilindro cortador contiene portapúas de cambio rápido para una sustitución rápida y fácil en el campo. Perno de envoltura triple debajo del cortador y la caja.

Ancho de corte 6 pies 3 pulg (1900 mm)

..... 6 pies 7 pulg (2000 mm)

..... 7 pies 2 pulg (2184 mm)

Profundidad de corte 13 pulg (330 mm)

Diámetro de punta 44 pulg (1118 mm)

Espacio entre púas 5/8 pulg (16 mm)

OPCIONES DE CONTROLES DE GRADIENTE:

-MOBA™ sónico
-TopCon™ sónico
-Hidromecánico con control de pendiente electrohidráulico.

SISTEMAS DE TRANSPORTADORES:

Correa de transportador cubierta de dos etapas, de 32 pulg (813 mm) de ancho, con carga delantera y listones de 3/4 pulg (19 mm). El transportador gira 60° a cualquier lado.

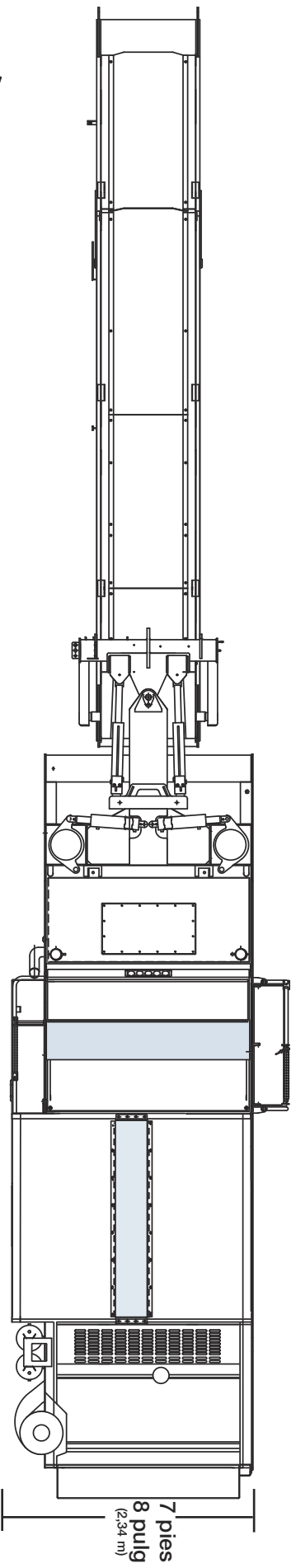
CAPACIDAD DE SERVICIO:

Combustible 290 gal (1100 l)
Agua 600 gal (2271 l)
Sistema hidráulico 84 gal (318 l)

PESOS (aproximados):

Peso de transporte, 4 orugas:
con cilindro de 6 pies 3 pulg 49 850 lb (22 612 kg)
Peso de transporte, 3 orugas:
con cilindro de 6 pies 3 pulg 48 720 lb (22 099 kg)

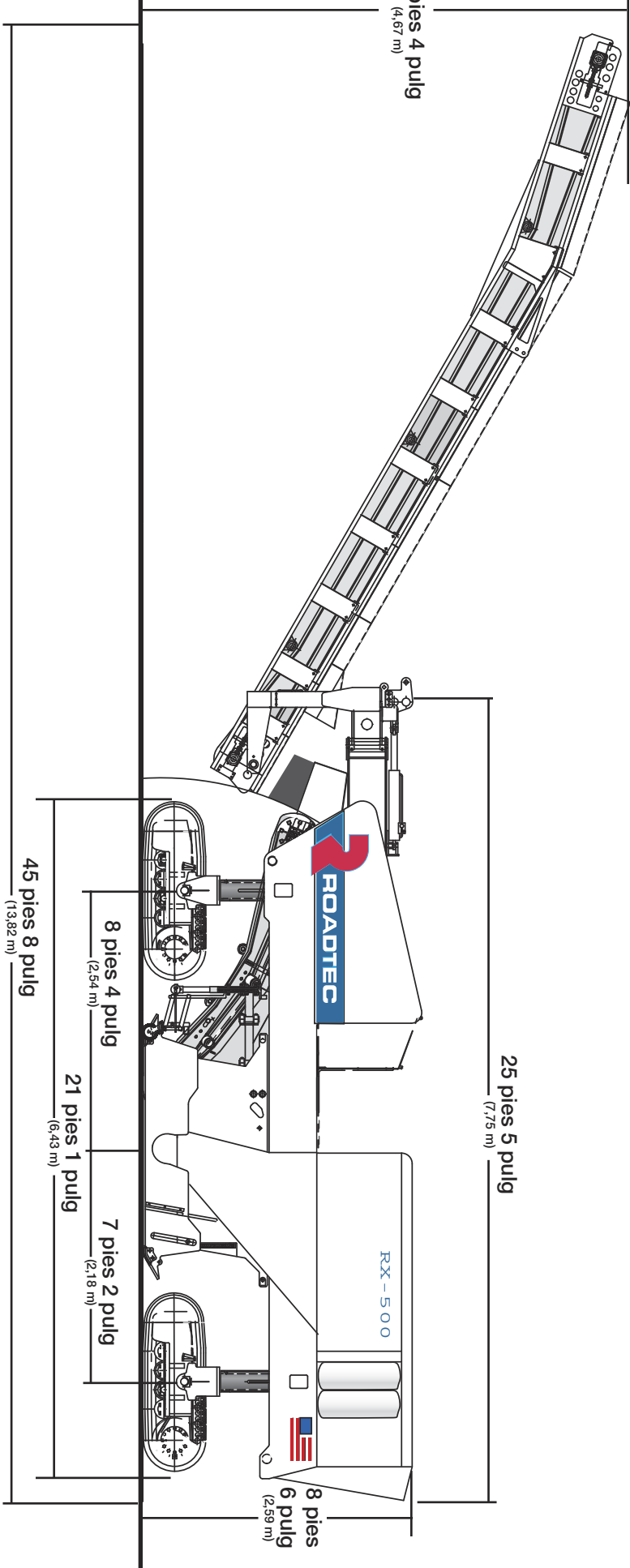
Peso de funcionamiento, 4 orugas:
con cilindro de 6 pies 3 pulg 58 000 lb (26 309 kg)
Peso de funcionamiento, 3 orugas:
con cilindro de 6 pies 3 pulg 56 700 lb (25 718 kg)



7 pies
8 pulg
(2,34 m)

25 pies 5 pulg
(7,75 m)

15 pies 4 pulg
(4,67 m)



8 pies
6 pulg
(2,59 m)

7 pies 2 pulg
(2,18 m)

21 pies 1 pulg
(6,43 m)

8 pies 4 pulg
(2,54 m)

45 pies 8 pulg
(13,82 m)