

DYNAPAC

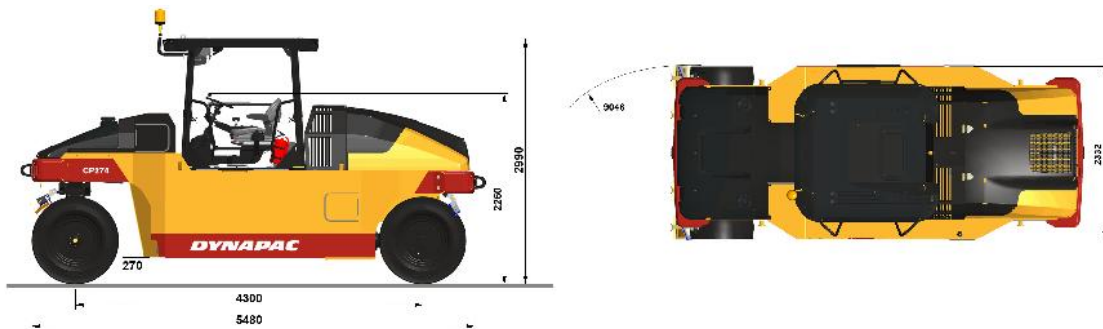
Part of the Atlas Copco Group

CP274

Rodillos de neumáticos



Datos técnicos



Pesos		CP274
Peso operativo (incluido ROPS)		10800 kg
Peso con lastre de arena húmeda		17000 kg
Peso con lastre máximo		27000 kg
Compactación		
Ancho de rodadura		2300 mm
Solape de ruedas		42 mm
Carga en ruedas, sin lastre		1200 kg
Carga en ruedas, con lastre de arena húmeda		1900 kg
Carga en ruedas, con lastre máximo		3000 kg
Presión de inflado, min		250 kPa
Presión de inflado, max		850 kPa
Tamaño de rueda (lisa)		13/80 R20
Sistema de rociado agua, tipo		Presurizado
Sistema de rociado agua, capacidad del tanque		415 l
Sistema de rociado agua, pulverizador agu		Uno por rueda
Volumen de lastre		3 m ³
Tracción		
Velocidad baja		7 km/ h
Velocidad alta		23 km/ h
Velocidad alta (CEE)		20 km/ h
Motor		
Fabricante/ Modelo		Cummins QSB 4.5 T3
Tipo		Turbo diesel refrigerado por agua con post- enfriador
Potencia nominal, SAE J1995		82 kW (110 hp) @ 2200 rpm
Capacidad del tanque de combustible		210 l
Sistema eléctrico		24V
Sistema hidráulico		
Conducción		Bomba de pistones axiales de cilindrada variable. 2 motores de pistones axiales de cilindrada variable. Bomba de pistones axiales con desplazamiento variable. 2 frenos multidisco en las ruedas traseras activado por pedal. Frenos multidisco a prueba de fallos, tanto en las cajas de engranajes.
Dirección		
Frenos de servicio		
Frenos de parking/ emergencia		