

DYNAPAC

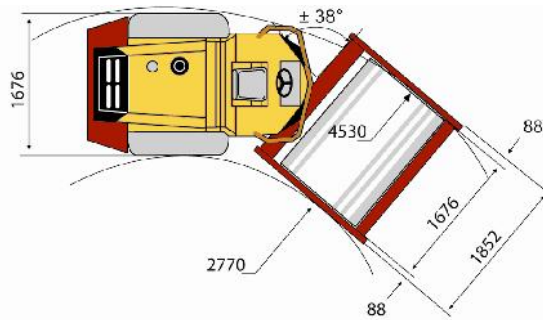
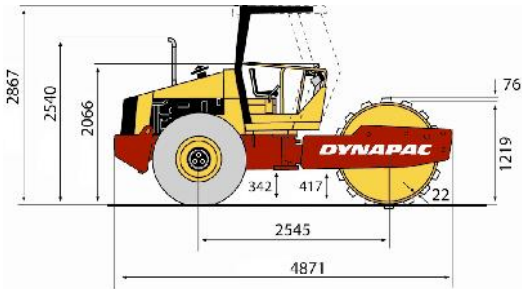
Part of the Atlas Copco Group

CA150PD

Rodillos monocilíndrico de tierras



Datos técnicos



		CA150PD
Pesos		
Max. peso operativo		8800 kg
Peso operativo (incluido ROPS)		7500 kg
Peso del módulo delantero		4000 kg
Peso del módulo trasero		3500 kg
Tracción		
Rango de velocidad (km/ h)		0-5
Número de tacos		132
Area de los tacos		84 cm ²
Oscilación vertical		±9°
Tamaño del neumático (8 ply)		14,9x24
Pendiente teórica		55
Compactación		
Amplitud nominal, alta		1,70 mm
Amplitud nominal, baja		0,90 mm
Frecuencia de vibración, alta		31 Hz
Frecuencia de vibración, baja		43 Hz
Fuerza centrífuga, con amplitud alta		143 kN
Fuerza centrífuga, con amplitud baja		136 kN
Motor		
Fabricante		Cummins
Modelo		QSB3.3
Tipo		4 cilindros, Turbo Diesel refrigerado por agua
Potencia nominal		60 kW
Potencia		80 hp
Potencia nominal, @		2200 rpm
Potencia nominal, (estándar)		SAE J1995
Capacidad del tanque de combustible		225 l
Sistema hidráulico		
Conducción		Bomba de pistones con desplazamiento variable / Motor de pistones con desplazamiento constante. + Motor de pistones radiales con desplazamiento constante (D, PD).
Vibración		Bomba de pistones axiales con desplazamiento variable / Motor de pistones axiales con desplazamiento constante.
Dirección		Bomba de engranaje con desplazamiento constante.
Frenos de servicio		Palanca para movimiento hidrostático hacia delante y hacia atrás.
Frenos de parking/ emergencia		Freno de emergencia multidisco en eje trasero.